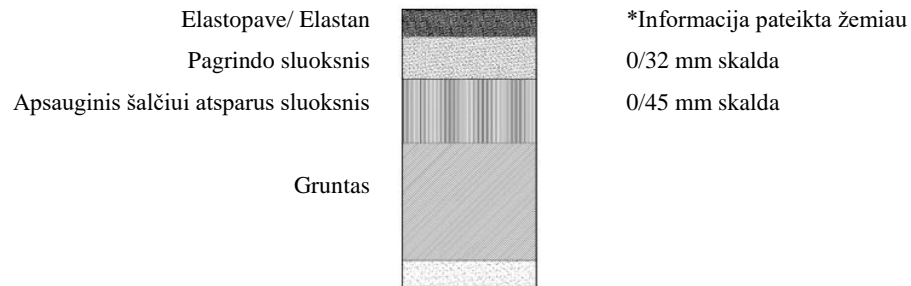


**Elastopave/ Elastan**
**Sluoksnių išdėstymas**





Elastopave skerspjūvis/struktūra









\* Akmens medžiaga, skirta Elastopave (su atitinkama granulometrinės sudėties kreive):

- Nevažiuojamas kelias min. storis 3 cm
- Ašies apkrova iki 12,5kN vienai ašiai min. storis 4 cm
- Ašies apkrova iki 37,5kN vienai ašiai min. storis 5 cm
- Ašies apkrova iki 80,0kN vienai ašiai Informacija apie sunkvežimius pagal pareikalavimą

Grunto sluoksnis	F1 = atsparus šalčiui	F2 = vidutinio jautrio šalčiui	F3 = labai jautrus šalčiui
Tipas (DIN 18196)	GW, GI, GE, SW, SI, SE	TA, OT, OH, OK, TM, ST, GT, SU, GU	TL, UL, UM, OU, ST, GT, SU

Nevažiuojamas kelias	-pėstiesiems/dviratininkams		
Pagrindo sluoksnis: $E_{v2} > 100 \text{ MN/m}^2$ min. storis: 10 cm Šalčiui atsparaus sluoksnio storis: $F2 > 20 \text{ cm}$ $F3 > 30 \text{ cm}$	 Min. 10 cm	 Min. 10 cm Min. 20 cm	 Min. 10 cm Min. 30 cm

Ašies apkrova iki 12,5kN vienai ašiai	-transporto priemonėms iki 2,5 t		
Pagrindo sluoksnis: $E_{v2} > 100 \text{ MN/m}^2$ min. storis: 15 cm Šalčiui atsparaus sluoksnio storis: $F2 > 20 \text{ cm}$ $F3 > 30 \text{ cm}$	 Min. 15 cm	 Min. 15 cm Min. 20 cm	 Min. 15 cm Min. 30 cm

Ašies apkrova iki 37,5kN vienai ašiai	-transporto priemonėms iki 7,5 t		
Pagrindo sluoksnis: $E_{v2} > 120 \text{ MN/m}^2$ min. storis: 25 cm Šalčiui atsparaus sluoksnio storis: $F2 > 20 \text{ cm}$ $F3 > 30 \text{ cm}$	 Min. 25 cm	 Min. 25 cm Min. 20 cm	 Min. 25 cm Min. 30 cm