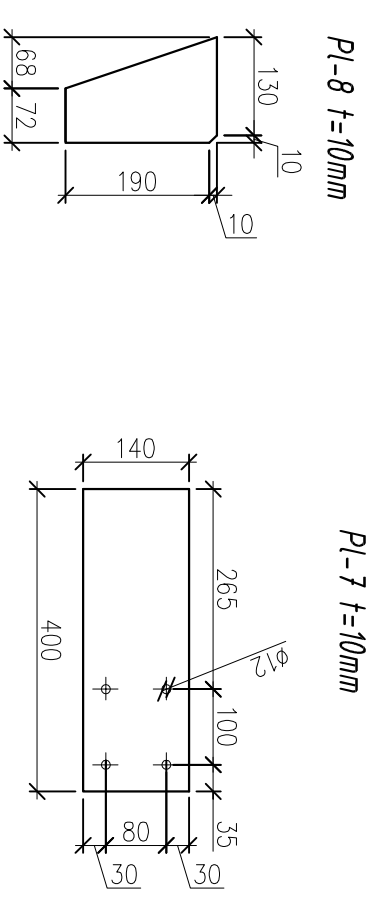
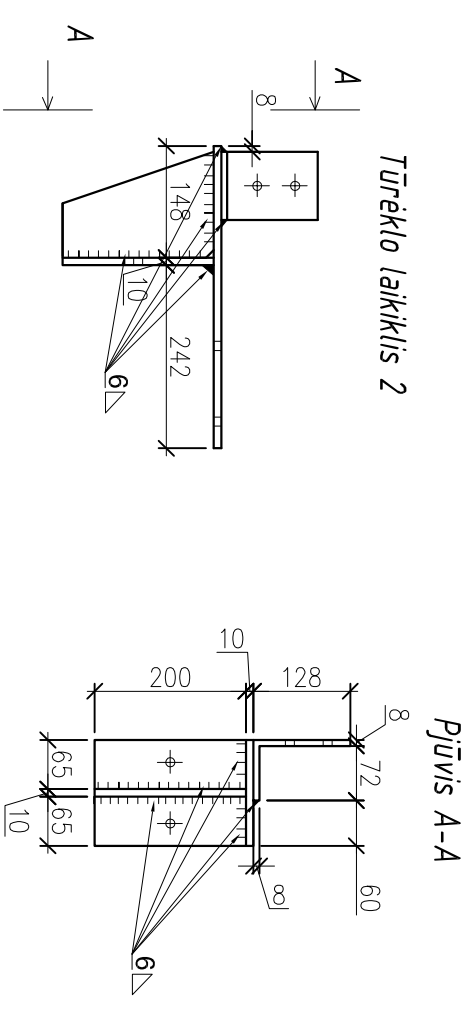
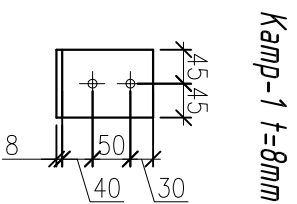
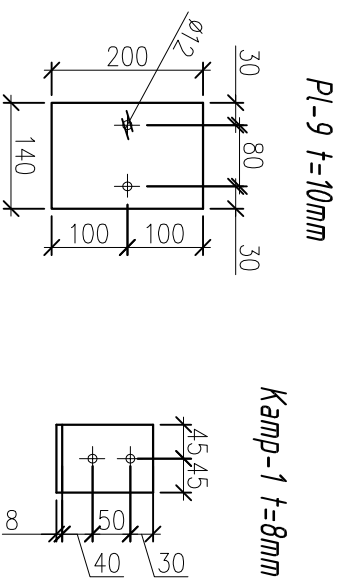
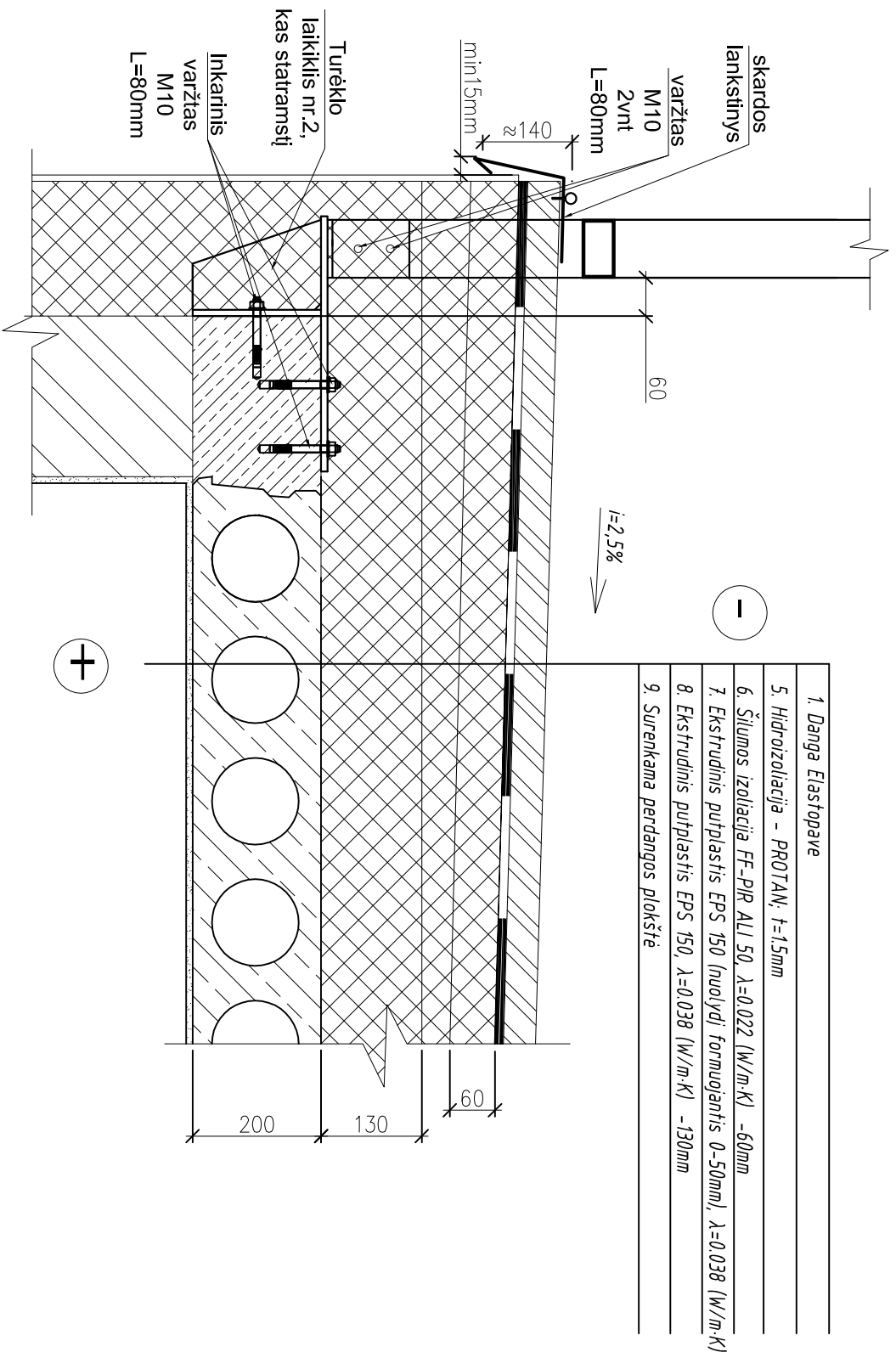


## Turėklo tvirtinimo mazgas 2



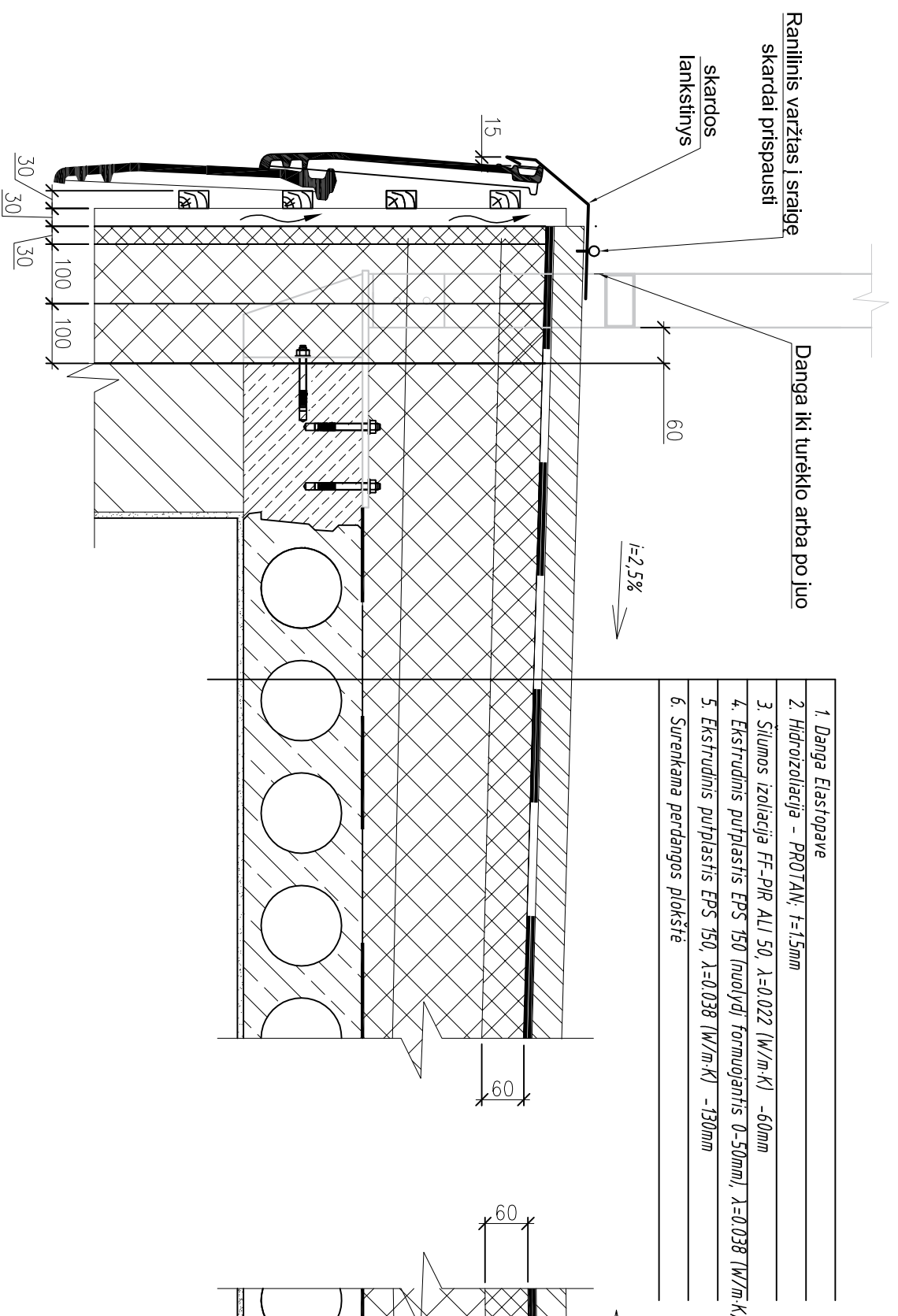
1. Konstrukcijos korozijškumo kategorija yra C3, paviršių antikorozinis paruošimas pagal LST EN ISO 12944;
2. Mazgose naudojami 8.8 kokybės klasės varžtai, jeigu nepažymėta kitaip;
3. Konstrukcija virinti pusiau automatiniu būdu pagal LST EN 1011-1, CO2 aplinkoje pagal LST NE ISO 14175, naudojant suvirinimo vielą Supercored 71 pagal LST EN ISO 18276;
4. Suvirinimui jungtys paruošiamos pagal LST EN ISO 9692-1;
5. Suvirinimo siūlių stalinis neturi viršyti 1,2\*t kur t=ploniausio jungiamojo elemento storis;
5. Metalinių konstrukcijų paviršių nuriėbalinti, nuvalyti ir paruošti iki Sa2 1/ švarumo klasės LST EN ISO 8501-1;

4	C	26.10.2018	Pakeista tarasos danga
3	B	02.08.2018	Patikslintas betono storis
2	A	06.04.2018	Įrašytos pastabos
1	0	21.03.2018	Statybos darbas

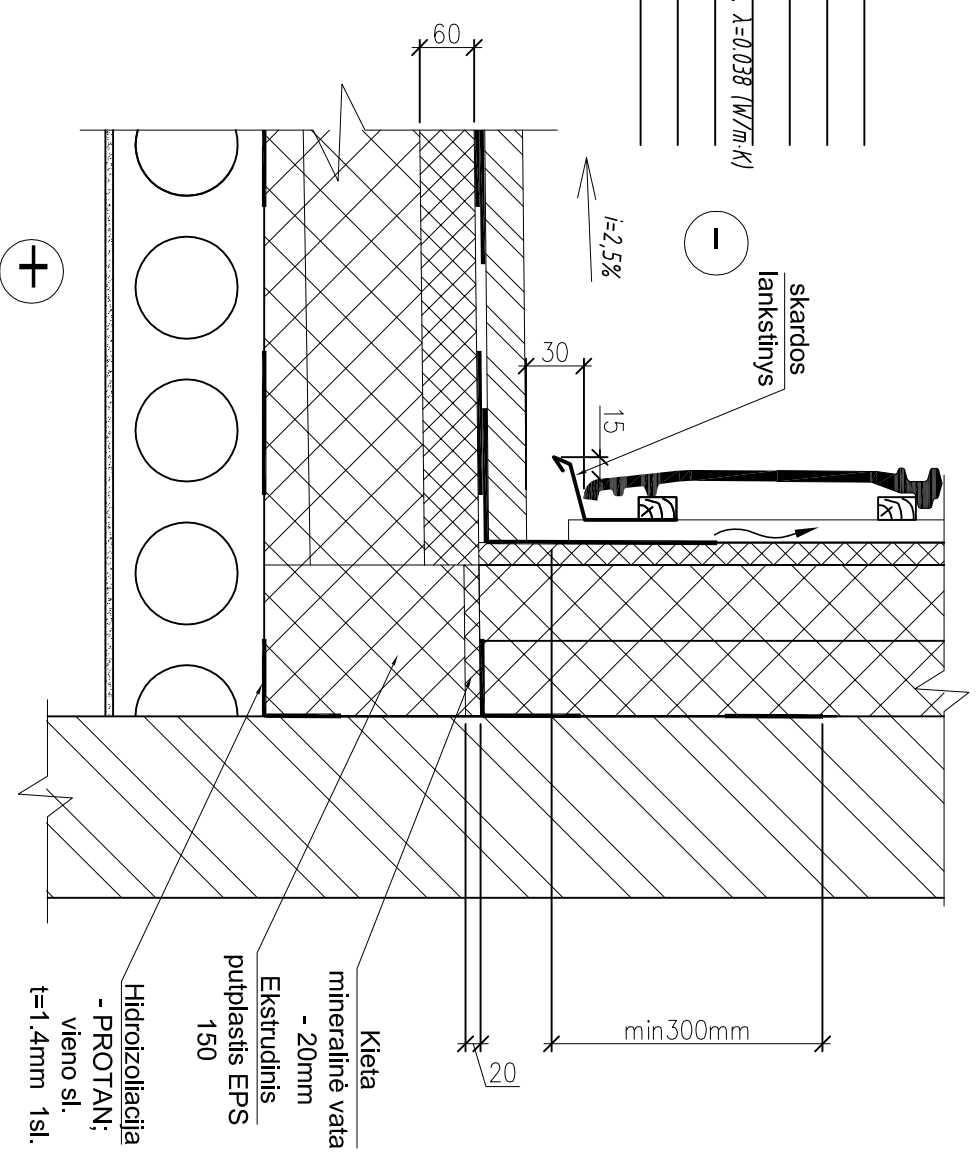
Nr.	Revizija	Data	Pakeitimo aprašymas
KVAL. PATV. DOK. NR.	6000		
A1938	PV	A. Daunoravičius	pareiūs
15127	PDV	V. Pantelejevas	pareiūs
DP	Konstr.	N. Latyšėnok	pareiūs

UAB "Projektavimoi.lt"	UAB "Projektavimoi.lt"	PROJEKTO PAVADINIMAS	DAUGIABUČIŲ GYVENAMŲJŲ NAMŲ KŖĖVOS G. 4, KAUNE, STATYBOS PROJEKTAS I ETAPAS
L. Asanavičiūtės g. 13A-36 Vilnius El.p.: projektavimai@projektavimoi.lt	UAB "Projektavimoi.lt"	(PROJEKTO DALIS) KŖVOS PAVADINIMAS	DAUGIABUTIS GYVENAMASIS NAMAS
		Pastabas Nr.1, konstrukcijos viš alt. 0,000	
		DOKUMENTO PAVADINIMAS	Turėklo tvirtinimo mazgas 2
		CP-14/19-DP- 01-SK-BB-B- 32.1	Lapų 1
			Lapų 1

## Terasos - ventiliuojamo fasado jungimo mazgas



1. Danga Elastopave
2. Hidroizolacija - PROTAN; t=1,5mm
3. Šilumos izoliacija FF-PIR ALL 50,  $\lambda=0,022$  (W/m·K) -60mm
4. Ekstrudinis purplastis EPS 150 (nuolydį formuojantis 0-50mm),  $\lambda=0,038$  (W/m·K)
5. Ekstrudinis purplastis EPS 150,  $\lambda=0,038$  (W/m·K) -130mm
6. Surenkama perdangos plėklė



- Kieta mineralinė vata - 20mm
- Ekstrudinis putplastis EPS 150
- Hidroizolacija - PROTAN; vieno sl. t=1,4mm 1sl.

5	D	26.10.2018	Pakeista terasos danga
4	C	03.10.2018	Patikslintas skardos tvirtinimas, patikslinta apdaila ant terasos krašto
3	B	04.09.2018	Patikslintas hidroizolacijos užleidimas ant sienos
2	A	22.05.2018	Patikslintas mazgas
1	0	16.05.2018	Statybos darbam

Nr.	Revizija	Data	Pakeitimo aprašymas
	KVAL. PATV. DOK. NR.		

6000			
A1938	PV	A. Daunoravičius	PARAŠAS
15127	PDV	V. Pantelejevas	PARAŠAS
	Konstr.	N. Latyšėnok	PARAŠAS
DP	STATYTOJAS	UAB "REALINIJA"	

UAB "Projektavimai.lt"		UAB "Projektavimai.lt"	
L. Asanavičiūtės g. 13A-36 Vilnius		L. Asanavičiūtės g. 13A-36 Vilnius	
El.p.: projektavimai@projektavimai.lt		El.p.: projektavimai@projektavimai.lt	
PROJEKTO DALIS) KNYGOS PAVADINIMAS		PROJEKTO PAVADINIMAS	
Pastatas Nr.1, konstrukcijos viš. dlt. 0,000		DAUGIABUTIS GYVENAMASIS NAMAS	
DOKUMENTO PAVADINIMAS		PROJEKTO PAVADINIMAS	
Terasos- ventiliuojamo fasado jungimo mazgas		DAUGIABUČIŲ GYVENAMŲJŲ NAMŲ KŖĖVOS G. 4, KAUNE, STATYBOS PROJEKTAS I ETAPAS	
CP-14/19-DP- 01-SK-BB-B- 32.4	Lapu	1	Lapu
	Lapida		C